
Medidor de dureza SGS-HT-225 A

(según el método Schmidt) Instrucciones de uso

1. Descripción general
2. Especificaciones técnicas
3. Manejo
4. Valoración de los resultados de medición

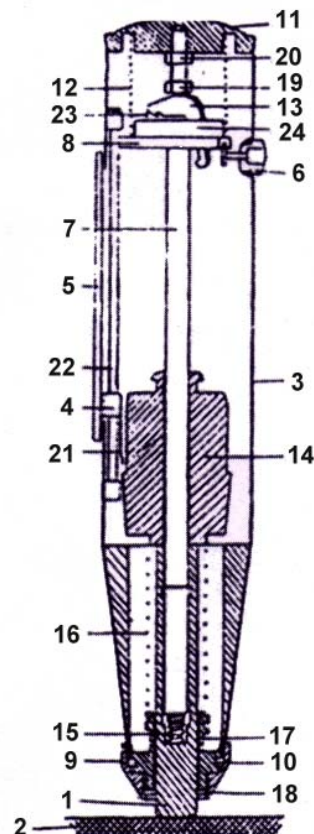
1. Descripción general

El medidor de dureza de sencillo manejo se utiliza fundamentalmente en el sector de la construcción y en otros sectores industriales (comprobación de la dureza Wickel de la mercancía en rollos...). La comprobación se realiza siempre bajo una misma energía de prueba de 2207 J. La energía cinética de rebote inicial viene dada en el medidor de dureza (escala frontal) como una medida de la dureza del hormigón / de la presión sobre la superficie (kg/cm^2). Al realizar la valoración de los resultados de la medición debe tenerse en cuenta el ángulo con el que se ha realizado la comprobación (ver apartado 4).

2. Especificaciones técnicas

Energía cinética nominal: 2207 J (2,207 Nm)
Rango de medición: 100 ... 600 kg/cm^2
 $\sim 9,81 \dots 58,9 \text{ N}/\text{mm}^2$
Espesor del hormigón: máximo 70 cm
Dimensiones: diámetro de 66 x 280 mm
Peso: 1 kg

- 1 = Elemento comprobador de contacto
- 2 = Superficie a medir
- 3 = Carcasa del aparato
- 4 = Indicador del valor de medición
- 5 = Escala de medición
- 6 = Botón
- 7 = Varilla conductora central
- 8 = Flanco conductor
- 9 = Tapa inferior de la carcasa
- 10 = Gancho
- 11 = Tapa superior de la carcasa
- 12 = Carcasa del muelle
- 13 = Suspensión del muelle
- 14 = Percutor real
- 15 = Anillo amortiguador
- 16 = Anillo percutor ligero
- 17 = Emplazamiento del anillo tensor
- 18 = Anillo de fieltro
- 19 = Pivote
- 20 = Tuerca
- 21 = Tope de arrastre para el indicador
- 22 = Enclave del tope de arrastre
- 23 = Suspensión
- 24 = Fijación de la suspensión (taco)



2. Manejo

La calidad del hormigón se valora en base a su resistencia a la presión, ya que es un valor orientativo para comprobar la capacidad de carga y la durabilidad de las construcciones de hormigón. Para determinar la resistencia a la presión es necesario realizar una serie de métodos de comprobación relativamente difíciles que producen daños en los materiales.

El usuario debe respetar algunos puntos fundamentales si desea obtener valores de precisión reproducibles con este medidor de dureza.

Elección / Preparación del lugar de medición

Elija un lugar de medición de fácil acceso que además esté liso y brillante y no permita el paso de la humedad. Limpie / lije el lugar de medición con el disco que se incluye en el envío. Compruebe visualmente que el lugar de medición esté únicamente compuesto de hormigón. Evite las zonas de armazón o los componentes de metal al realizar la medición. La distancia entre dos lugares de medición no debe superar los 2 m ni estar por debajo de 2 ... 3 cm. La distancia mínima respecto a los armazones es de 5 cm. Cada lugar de medición se comprueba una sola vez. Intente que el lugar de medición sea recto. Si desea medir una superficie curva, el radio de curvatura no debe ser inferior a 23 cm.

Número de los lugares de medición

El número de los lugares de medición no debe estar por debajo de $n=10$ para obtener un valor medio fiable. El número de mediciones ideal es 16.

Temperatura ambiente

Las mediciones no deben realizarse por debajo de $+5\text{ }^{\circ}\text{C}$ y por encima de $+35\text{ }^{\circ}\text{C}$.

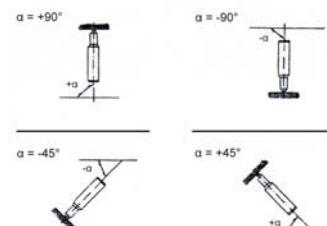
Medición

El medidor de dureza debe colocarse de forma vertical respecto al lugar de medición. Sujete el aparato con ambas manos, una mano en la parte anterior y la otra en la parte posterior. Con la mano que se encuentra en la parte posterior puede accionar el botón. El aparato se envía bloqueado por medio de la fijación (el percutor sobresale muy poco, el muelle está tensado y el botón está bloqueado), por lo que no se puede accionar el botón. Si coloca el aparato sobre la superficie a medir (con ambas manos, una mano en el botón) y ejerce algo de presión sobre el aparato, podrá observar que la fijación se desbloquea (el botón se desbloquea y el percutor sale hasta alcanzar su longitud máxima). Ahora se puede utilizar el aparato. Vuelva a colocarlo sobre la superficie a medir, presione lentamente en dirección a la superficie hasta que el percutor desaparezca completamente en el interior del aparato y se produzca el golpe sobre el hormigón. Inmediatamente después del golpe accione el botón de la parte posterior (de este modo se fijará el valor de medición en la escala de la parte anterior y se podrá proceder a su lectura). Repita este procedimiento (por supuesto en otros lugares de medición) hasta que tenga un número de valores suficiente para alcanzar una estadística fiable (mínimo $n = 16$). Anote todos los valores en un protocolo con la designación del lugar de medición, el ángulo aproximado con el que ha realizado la medición, la fecha y la hora. Una vez finalizada la serie de mediciones compruebe que ha vuelto a bloquear el medidor de dureza (para su propia protección).

El medidor de dureza puede utilizarse en cualquier posición: en vertical, en horizontal y „boca abajo“.

Tenga mucho cuidado al manejar el aparato y observe que no se desliza y que no existen riesgos para evitar posibles daños personales.

El aparato se limpia fácilmente. Retire los restos de material del puntero del percutor con la mano o con un paño seco. Si existe cualquier otro tipo de restos o polvo, puede retirarlos con un paño impregnado en una solución de alcohol.



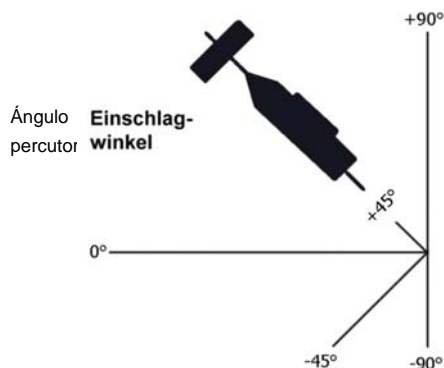
Atención: El aparato acciona el percutor con una gran fuerza, por lo que se aconseja que lo utilice estando solo. No lo dirija hacia otras personas o hacia sí mismo. Aleje el medidor de dureza del alcance de los niños o de personas no familiarizadas con su uso. Coloque el aparato en su caja de madera después de cada medición.

3. Valoración de los resultados de medición

Una vez finalizada la serie de mediciones y una vez anotados los valores de la escala frontal puede



iniciar la valoración con este material numérico. Elimine del protocolo de medición los tres valores superiores y los tres inferiores respectivamente de manera que queden 10 valores por serie para realizar la valoración. Ahora puede calcular el valor medio a partir de estos 10 valores (**R**). A continuación lea el valor real en kg/cm² en la tabla contigua (extracto / tabla completa en la parte posterior del aparato) en la columna con el ángulo correcto. Así un valor medio (**R**) = 37 corresponde a un valor de resistencia a la presión de 350 (midiendo con un ángulo de -90°).



IMPACT A		
R	$\alpha - 90^\circ$	$\alpha - 45^\circ$
20	125	115
21	135	125
22	145	135
23	160	145
24	170	160
25	180	170
26	198	185
27	210	200
28	220	210
29	238	220
30	250	238
31	260	250
32	280	265
33	290	280
34	310	290
35	320	310
36	340	320
37	350	340
38	370	350
39	380	370
40	400	380
41	410	400
42	425	415
43	440	430
44	460	450
45	470	460
46	490	480
47	500	495
48	520	510
49	540	525
50	550	540
51	570	560
52	580	570
53	600	590
54	over 600	over 600
55	over 600	over 600